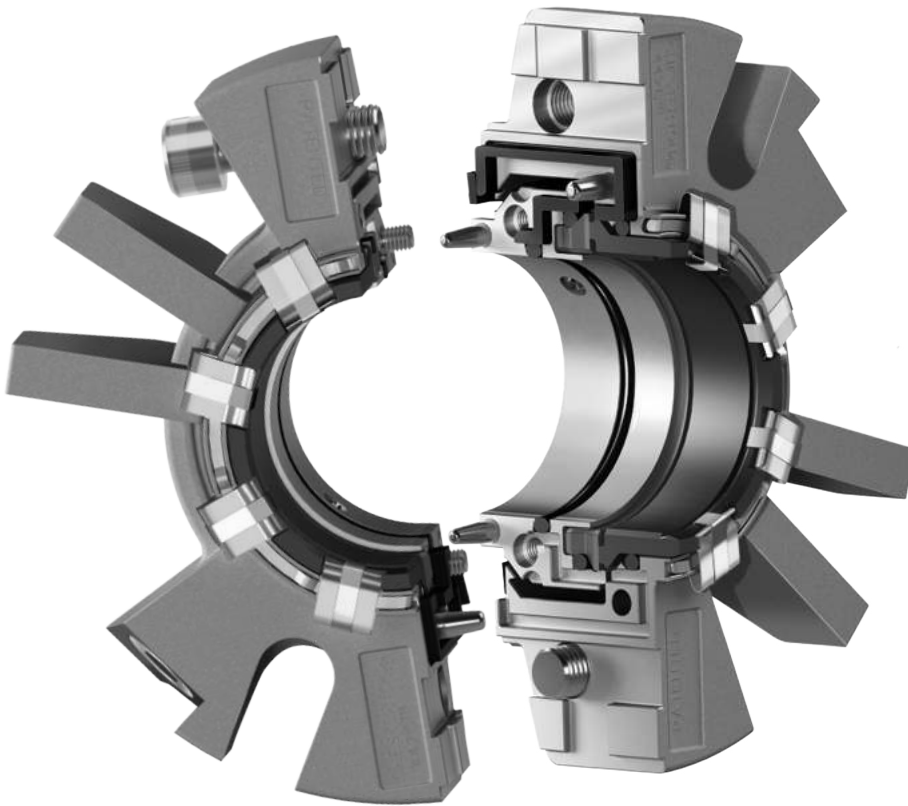


442C™ カートリッジ・スプリット・ メカニカル・シール

取付け、運転、およびメンテナンス



目次

1.0	注意事項.....	2
2.0	輸送および保管.....	2
3.0	説明.....	2
3.1	部品の説明.....	2 - 3
3.2	運転/パラメータ.....	3
3.3	使用目的.....	3
3.4	寸法データ.....	4 - 5
4.0	取付準備.....	6 - 8
4.1	機器.....	6
4.2	442C カートリッジ・スプリット・ メカニカル・シール.....	7
5.0	シール取付.....	9 - 11
5.1	442C 取付手順ビデオ.....	11
6.0	試運転/機器起動.....	11
7.0	試運転解除/機器停止.....	11
8.0	予備部品.....	11
9.0	シールメンテナンスおよび修理.....	12 - 16
9.1	442C シール修理手順ビデオ.....	16
9.2	修理のためのシール返却、危険有害性周知の 必要性.....	16

参考シールデータ

(将来の参考としてシールおよび機器のデータをここに挿入)

商品番号 _____

シール _____

(例: 442C - 50 mm SSC/CB)

取付日 _____

1.0 注意事項

取扱説明の内容は一般的なものです。シール類に精通されている方、特にメカニカルシールの効率よい使用のためのプラント内条件に精通されている方を対象としています。疑問がある場合は、プラント内でシールに精通した方に問い合わせるか、シール担当者が立会いに現れるまで取付を延期してください。順調な作動に必要な環境管理機器(加熱、冷却、フラッシング等)や安全装置なども必ず取付けてください。以上に
関する決定はお客様が行います。特定の作動環境で本シールあるいは他のチェスターン製シールを使用するかどうかは、お客様の責任において決定してください。

運転中のメカニカルシールには絶対に触れないでください。シー

2.0 輸送および保管

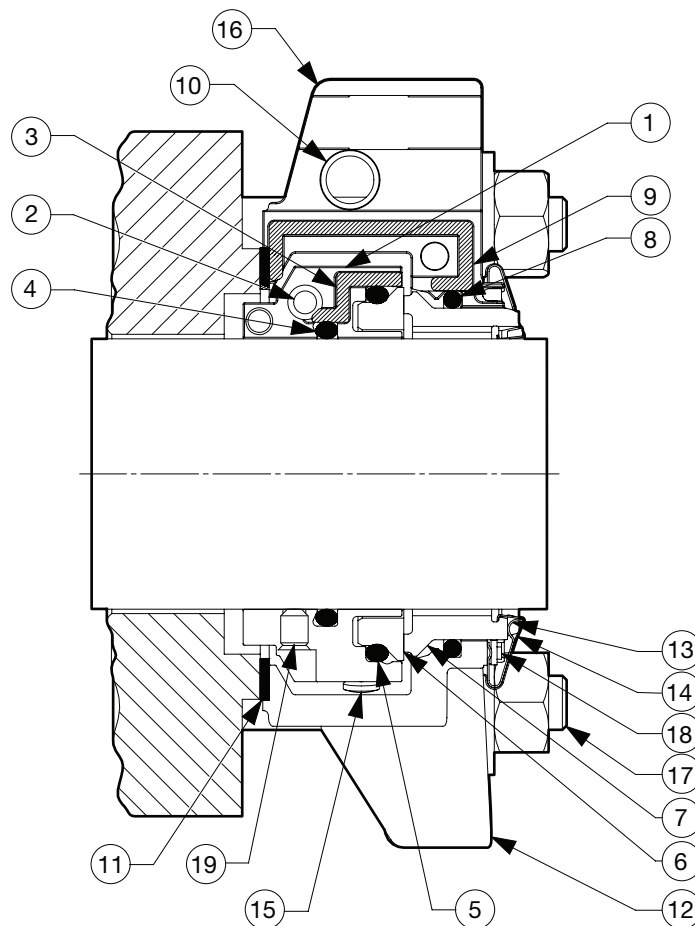
シールは元のパッケージで輸送、保管してください。メカニカルシールの構成部品には変化、老化するものがあります。そのため保管にあたっては以下の条件を守ることが重要です。

- 埃のない環境
- 室温で適度な通気性があること
- 直射日光や熱に晒さないこと

3.0 説明

3.1 部品の説明

図1



記号

- 1 - 回転ホルダー
- 2 - ホルダーキャップスクリュー (X)
- 3 - ホルダーガスケット
- 4 - 軸O-リング
- 5 - 回転O-リング
- 6 - 回転環
- 7 - 固定環
- 8 - 固定O-リング
- 9 - グランドガスケット
- 10 - グランドキャップスクリュー (Y)
- 11 - スタッフィングボックスガスケット
- 12 - ボルトタブ
- 13 - スプリング
- 14 - スプリングリテーナー
- 15 - センタリングボタン
- 16 - グランド
- 17 - スタッフィングボックスボルト (Z)
- 18 - スプリングリフター
- 19 - ホルダーセットスクリュー (W)

ルに触れる前に駆動部をロックアウトするか切り離すかしてください。メカニカルシールが高温あるいは低温の流体に接している時には触れないでください。メカニカルシールの全素材が対象流体と適合することを確認してください。こうして作業員の怪我を防ぐことができます。

3.0 説明 続き

3.1 部品の説明

図2

記号

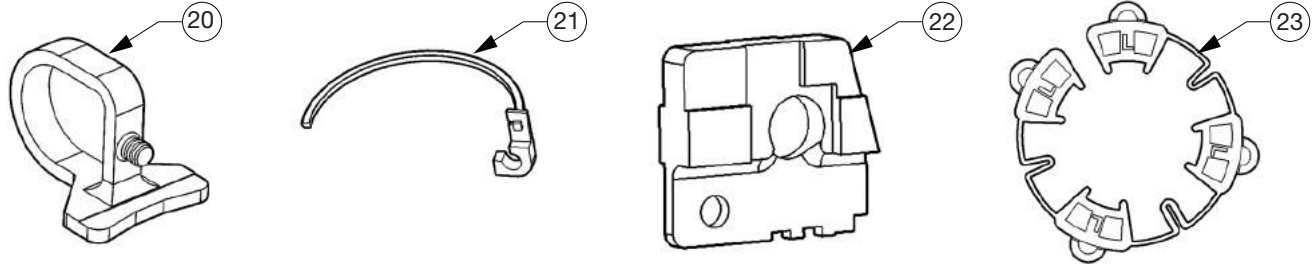
取付後のシールの一環として図示されていない部品

20 - 回転ホルダー取付け用スペーサー

21 - 回転ホルダー輸送用スペーサー

22 - グランド輸送用スペーサー

23 - グランド取付け用工具



3.2 運転パラメータ*

圧力制限:

442シールは全て、以下の条件で、完全真空(710 ミリメートル Hg/28インチ)から最大圧力までに耐性があります。

スモール:

25ミリメートルから60 ミリメートル
(1.000インチから2.500インチ)

反応結合シリコンカーバイド/カーボン -
(3600 RPM) 30 bar g/450 psigまで

20 bar g/300 psig以上の圧力には4ボルト装着配置を使用してください。

ラージ:

65ミリメートルから120 ミリメートル
(2.625インチから4.750インチ)

反応結合シリコンカーバイド/カーボン -
(1750 RPM) 18 bar g/250 psigまで

14 bar g/200 psig以上の圧力には4ボルト装着配置を使用してください。

速度制限:

20 m/s (4000 fpm) まで

温度制限:

120°C (250°F) まで

*さらに高い圧力運転条件での使用に関しては、当社のメカニカルシール・アプリケーション・エンジニアリングにお問い合わせください。

3.3 使用目的

メカニカルシールは使用目的に合わせて設計されており、運転パラメータ仕様範囲以内で運転されます。使用目的以外および/あるいは運転パラメータ仕様を超える条件に関しては、事前にチェスタートンに相談して、メカニカルシールの適合性を確認してください。

3.4 寸法データ(図面)

図3

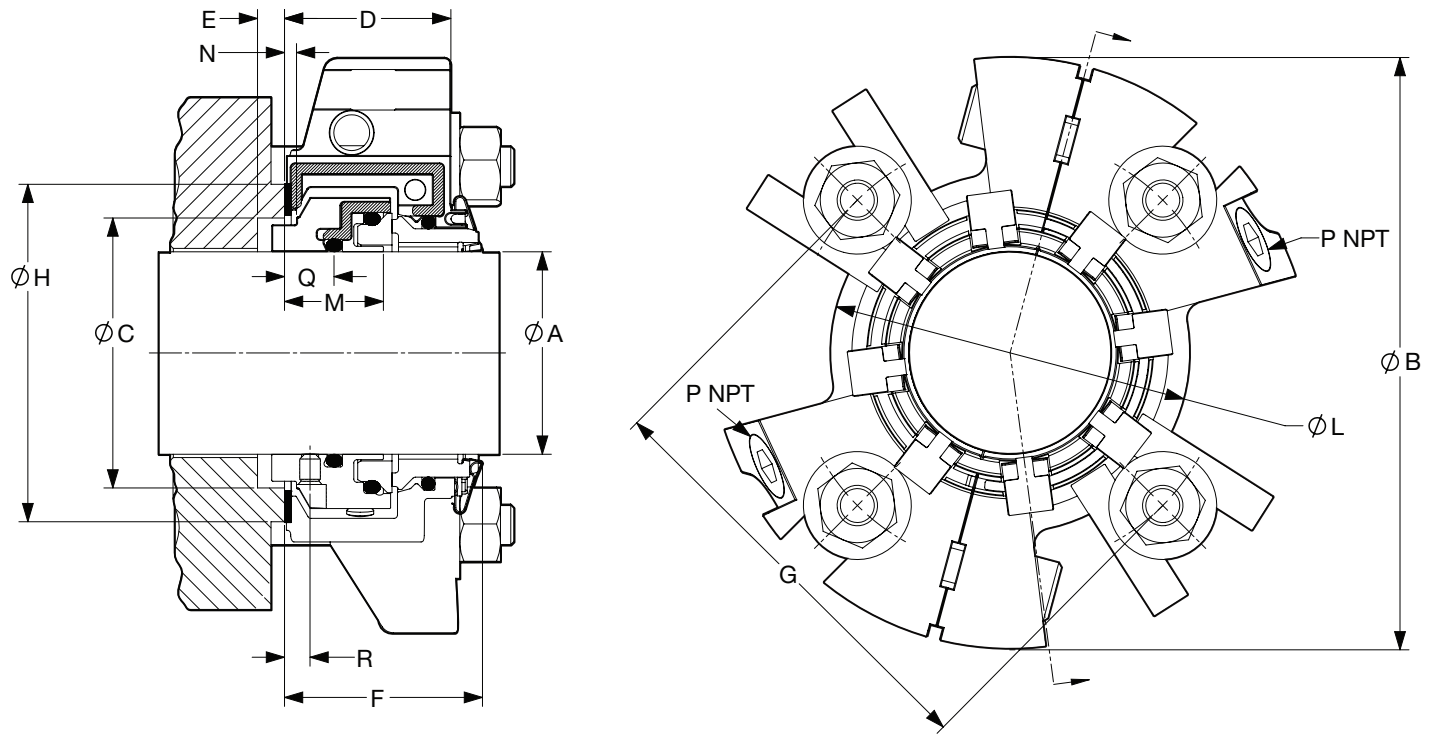


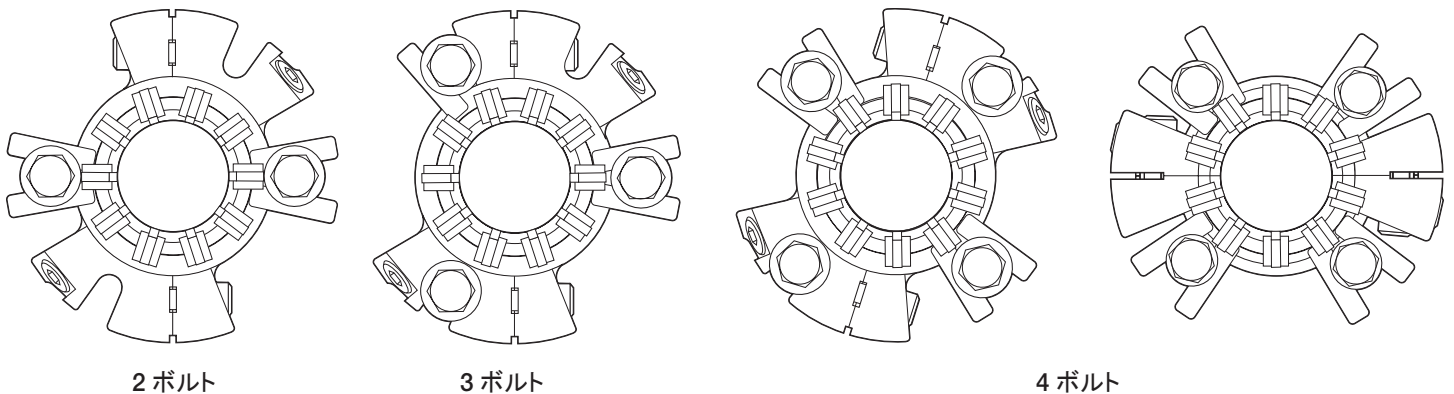
表1- 寸法データ(メトリックおよびインチ)

軸径	M ボックスから ホルダー内径	N 取付 寸法	P NPT サイズ	Q ボックスから 軸O-リング	R ボックスからの セットスク リュー	S ボックスからの スリーブ長
25 mm から 38 mm (1.000" から 1.500")	24.4 mm (0.96")	2.4 mm (0.09")	1/4"	12.7 mm (0.50")	5.8 mm (0.23")	15.2 mm (0.60")
40 mm から 60 mm (1.625" から 2.500")	24.4 mm (0.96")	2.4 mm (0.09")	3/8"	12.7 mm (0.50")	5.8 mm (0.23")	15.2 mm (0.60")
65 mm から 120 mm (2.625" から 4.750")	27.1 mm (1.07")	2.4 mm (0.09")	3/8"	12.4 mm (0.49")	5.8 mm (0.23")	15.7 mm (0.62")

記号(表)

- A - 軸径
- B - 最大グランド径
- C - 最小/最大スタッフィングボックス径
- D - グランド長さ
- E - 最小必要スタッフィングボックス深さ
- F - 外部シール長さ
- G - 最小/最大ボルトサイズ毎のボルトピッチ
- H - 最小必要スタッフィングボックス外径
- L - グランドハブ外径
- M - ボックスからホルダー端面までの距離
- N - 取付寸法
- P - NPTサイズ
- Q - ボックスから軸O-リングまでの距離
- R - ボックスからセットスクリューまでの距離
- S - スタッフィングボックスからの最小スリーブ長

図4 - ボルトタブによる装着配置図



3.0 説明 続き

表2 - 寸法データ

メトリック - ミリメートル

A	B 最大	C		D	E 最小	F	G最小						H 最小	L 最大	
		最小	最大				8 mm	10 mm	12 mm	14 mm	16 mm	18 mm			20 mm
25.0	125.5	47.2	53.3	40.1	4.3	47.8	79.8	81.8	83.8	85.8	87.8	-	-	59.9	70.9
30.0	125.5	47.2	53.3	40.1	4.3	47.8	79.8	81.8	83.8	85.8	87.8	-	-	59.9	70.9
32.0	125.5	47.2	53.3	40.1	4.3	47.8	79.8	81.8	83.8	85.8	87.8	-	-	59.9	70.9
33.0	125.5	47.2	53.3	40.1	4.3	47.8	79.8	81.8	83.8	85.8	87.8	-	-	59.9	70.9
35.0	127.4	49.3	60.5	40.1	4.3	47.8	81.8	83.8	85.8	87.8	89.8	-	-	66.8	72.8
38.0	130.5	52.3	63.5	40.1	4.3	47.8	85.0	87.0	89.0	91.0	93.0	-	-	69.9	76.0
40.0	133.6	55.6	66.8	40.1	4.3	47.8	87.4	89.4	91.4	93.4	95.4*	-	-	73.2	79.0
43.0	136.8	58.7	70.0	40.1	4.3	47.8	90.5	92.5	94.5	96.5	98.5*	-	-	76.2	82.0
45.0	136.8	58.7	70.0	40.1	4.3	47.8	90.5	92.5	94.5	96.5	98.5*	-	-	76.2	82.0
48.0	140.0	62.0	73.2	40.1	4.3	47.8	97.7	95.7	97.7	99.7	101.7*	-	-	79.5	85.2
50.0	143.2	65.0	76.2	40.1	4.3	47.8	98.4	100.4	102.4	104.4	106.4*	-	-	82.6	88.4
55.0	146.3	68.3	79.2	40.1	4.3	47.8	101.6	103.6	105.6	107.6	109.6	-	-	85.9	91.5
60.0	152.6	74.7	85.6	40.1	4.3	47.8	107.8	109.8	111.8	113.8	115.8	-	-	92.2	97.9
65.0	196.1	85.1	108.0	48.0	8.1	57.7	-	-	140.6	142.6	144.6	146.6*	148.6*	120.7	126.6
70.0	196.1	85.1	108.0	48.0	8.1	57.7	-	-	140.6	142.6	144.6	146.6*	148.6*	120.7	126.6
75.0	202.5	91.4	114.3	48.0	8.1	57.7	-	-	146.2	148.2	150.2	152.2	154.2*	127.0	133.0
80.0	208.8	97.8	120.7	48.0	8.1	57.7	-	-	154.8	156.8	158.8	160.8	162.8	133.4	139.3
85.0	215.2	104.1	127.0	48.0	8.1	57.7	-	-	158.9	160.9	162.9	164.9	166.9	139.7	145.7
90.0	215.2	104.1	127.0	48.0	8.1	57.7	-	-	158.9	160.9	162.9	164.9	166.9	139.7	145.7
95.0	221.5	110.5	133.4	48.0	8.1	57.7	-	-	165.2	167.2	169.2	171.2	173.2	146.1	152.0
100.0	227.9	116.8	139.7	48.0	8.1	57.7	-	-	171.6	173.6	175.6	177.6	179.6	152.4	158.4
105.0	234.2	123.2	146.1	48.0	8.1	57.7	-	-	177.7	179.7	181.7	183.7	185.7	160.3	164.7
110.0	240.6	129.5	152.4	48.0	8.1	57.7	-	-	184.3	186.3	188.3	190.3	192.3	165.1	171.1
115.0	240.6	129.5	152.4	48.0	8.1	57.7	-	-	184.3	186.3	188.3	190.3	192.3	165.1	171.1
120.0	246.9	135.9	158.8	48.0	8.1	57.7	-	-	190.6	192.6	194.6	196.6	198.6	171.5	177.4

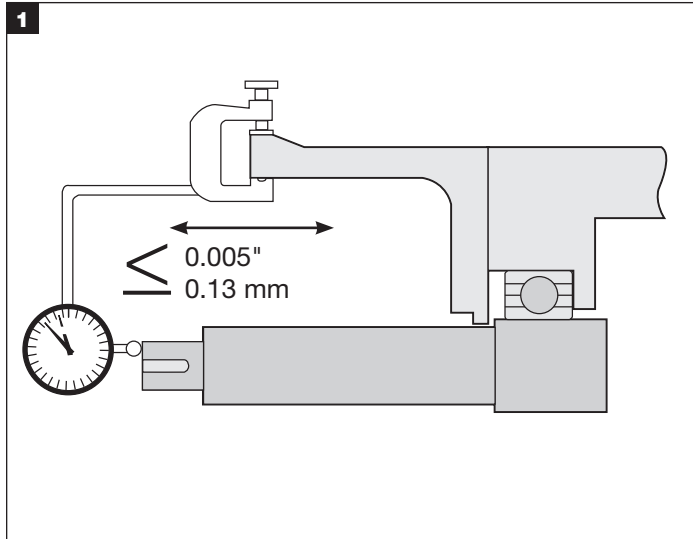
インチ

A	B 最大	C		D	E 最小	F	G最小					H 最小	L 最大
		最小	最大				3/8"	1/2"	5/8"	3/4"	7/8"		
1.000	4.94	1.86	2.10	1.58	0.17	1.88	3.20	3.33	3.45	3.58*	-	2.35	2.79
1.125	4.94	1.86	2.10	1.58	0.17	1.88	3.20	3.33	3.45	3.58*	-	2.35	2.79
1.250	4.94	1.86	2.10	1.58	0.17	1.88	3.20	3.33	3.45	3.58*	-	2.35	2.79
1.375	5.02	1.94	2.38	1.58	0.17	1.88	3.28	3.40	3.53	3.66*	-	2.63	2.87
1.500	5.14	2.06	2.50	1.58	0.17	1.88	3.40	3.53	3.65	3.78*	-	2.75	2.99
1.625	5.26	2.19	2.63	1.58	0.17	1.88	3.50	3.63	3.81*	3.94*	-	2.87	3.11
1.750	5.39	2.31	2.75	1.58	0.17	1.88	3.63	3.75	3.94*	4.06*	-	3.00	3.23
1.875	5.51	2.44	2.88	1.58	0.17	1.88	3.75	3.88	4.06*	4.19*	-	3.12	3.35
2.000	5.64	2.56	3.00	1.58	0.17	1.88	3.94	4.06	4.19*	4.31*	-	3.25	3.48
2.125	5.76	2.69	3.12	1.58	0.17	1.88	4.06	4.19	4.31	4.44*	-	3.37	3.60
2.250	5.88	2.81	3.25	1.58	0.17	1.88	4.19	4.31	4.44	4.56*	-	3.50	3.73
2.375	6.01	2.94	3.37	1.58	0.17	1.88	4.31	4.43	4.56	4.69*	-	3.62	3.85
2.500	6.13	3.06	3.75	1.58	0.17	1.88	4.57	4.70	4.82	4.95*	-	4.00	4.23
2.625	7.72	3.35	4.25	1.89	0.32	2.27	5.44	5.56	5.69	5.81*	5.94*	4.75	4.99
2.750	7.72	3.35	4.25	1.89	0.32	2.27	5.44	5.56	5.69	5.81*	5.94*	4.75	4.99
2.875	7.97	3.60	4.50	1.89	0.32	2.27	5.66	5.78	5.91	6.03*	6.16*	5.00	5.24
3.000	7.97	3.60	4.50	1.89	0.32	2.27	5.66	5.78	5.91	6.03*	6.16*	5.00	5.24
3.125	8.22	3.85	4.75	1.89	0.32	2.27	6.00	6.12	6.25	6.37*	6.50*	5.25	5.48
3.250	8.22	3.85	4.75	1.89	0.32	2.27	6.00	6.12	6.25	6.37*	6.50*	5.25	5.48
3.375	8.47	4.10	5.00	1.89	0.32	2.27	6.16	6.28	6.41	6.53	6.66*	5.50	5.74
3.500	8.47	4.10	5.00	1.89	0.32	2.27	6.16	6.28	6.41	6.53	6.66*	5.50	5.74
3.625	8.72	4.35	5.25	1.89	0.32	2.27	6.41	6.53	6.66	6.78	6.91*	5.75	5.99
3.750	8.72	4.35	5.25	1.89	0.32	2.27	6.41	6.53	6.66	6.78	6.91*	5.75	5.99
3.875	8.97	4.60	5.50	1.89	0.32	2.27	6.66	6.78	6.91	7.03	7.16*	6.00	6.24
4.000	8.97	4.60	5.50	1.89	0.32	2.27	6.66	6.78	6.91	7.03	7.16*	6.00	6.24
4.125	9.22	4.85	5.75	1.89	0.32	2.27	6.90	7.02	7.15	7.27	7.40*	6.25	6.49
4.250	9.22	4.85	5.75	1.89	0.32	2.27	6.90	7.02	7.15	7.27	7.40*	6.25	6.49
4.375	9.47	5.10	6.00	1.89	0.32	2.27	7.16	7.28	7.41	7.53	7.66*	6.50	6.74
4.500	9.47	5.10	6.00	1.89	0.32	2.27	7.16	7.28	7.41	7.53	7.66*	6.50	6.74
4.625	9.72	5.35	6.25	1.89	0.32	2.27	7.41	7.53	7.66	7.78	7.91*	6.75	6.99
4.750	9.72	5.35	6.25	1.89	0.32	2.27	7.41	7.53	7.66	7.78	7.91*	6.75	6.99

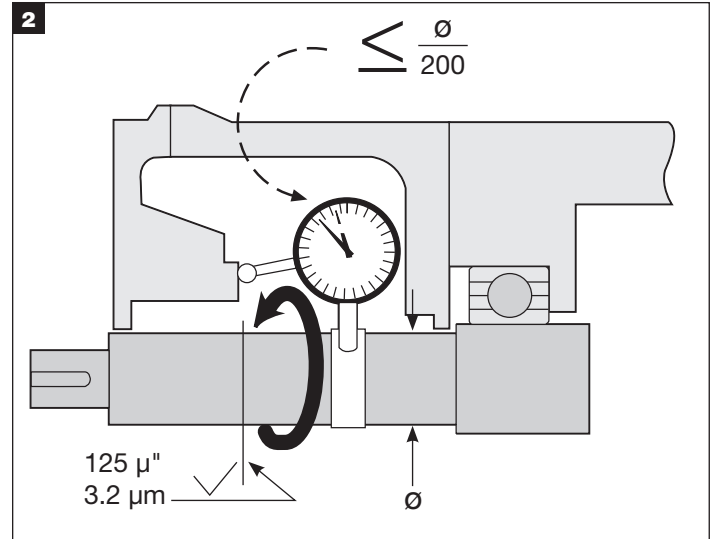
* 2ボルト構成のみボルトタブを使用

4.0 取付準備

4.1 機器

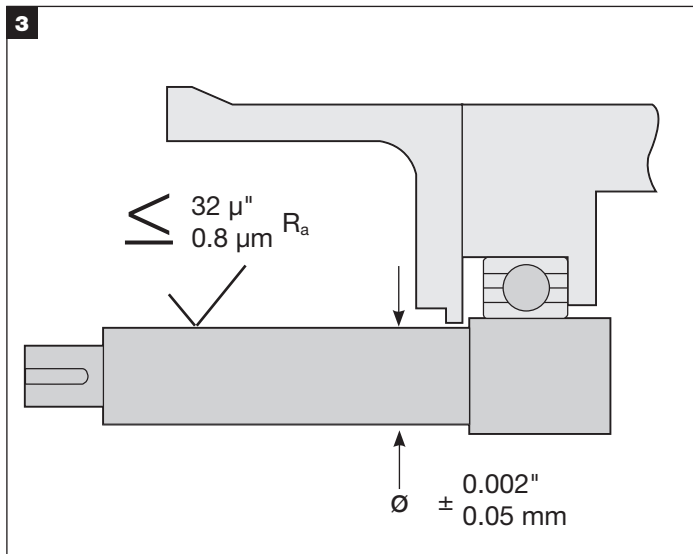


できれば、シャフトスリーブの端部またはシャフトの段差部にダイヤルゲージを設置し、水平方向の遊びを測定してください。あるいは軸を前後に押してください。ベアリングがよい状態の場合は、遊びは0.13 ミリメートル(.005")以下になります。

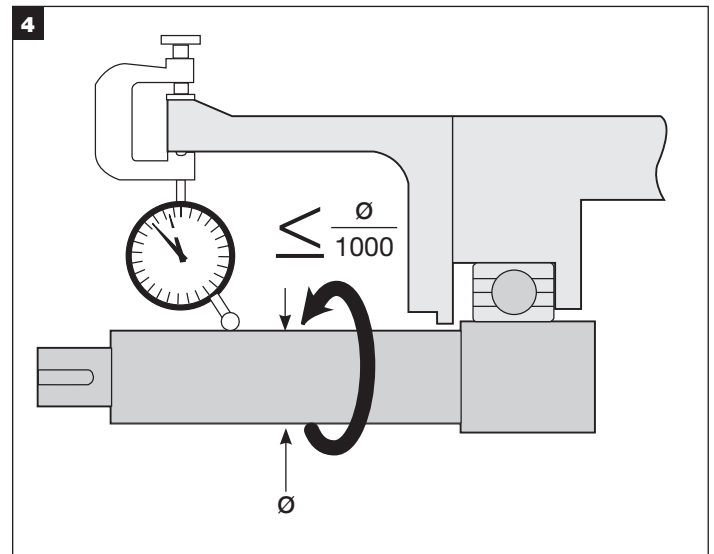


可能であればダイヤルゲージを軸上にセットし計測点をスタフインボックス面に当て、ゲージと軸をゆっくり回転させて軸ずれを確認してください。軸とスタフインボックスの直角度は軸径1ミリメートル毎に0.005ミリメートル(1インチ毎に.005)を超えないようにしてください。

スタフインボックス表面はグラウンドをシールできるよう滑らかでなければなりません。表面の粗さはガスケットに対しては最大3.2ミクロン(125マイクロインチ)、O-リングに対しては0.8ミクロン(32マイクロインチ)です。分割ケースポンプの分割片の段差は機械加工で水平にしてください。スタフインボックス表面の汚れ、ごみなどは取除いておいてください。



シャフト表面の不要な突起、異物や傷など特にO-リングが滑り込む位置には十分気を付けて取除いてください。必要なら表面粗さが0.8ミクロン(32マイクロインチ)になるまで研磨してください。軸又はスリーブの径が0.05ミリメートル(.002")以内であることを再度確認してください。



ダイヤルゲージを使用してシール取付予定位置での半径方向の軸ぶれ量を確認してください。軸ぶれ量は軸径1ミリメートル当り0.001ミリメートル(1インチ当り.001インチ)を超えないこと。

4.0 取付準備 続き

4.2 442C カートリッジ・スプリット・ メカニカル・シール

シールパッケージに損傷や欠損部品がないことを確認します。

表1、表2のシール適合寸法を見直し、シール対象となる機器が必要寸法を満たしていることを確認します。

ラベルに記載されているシール商品番号と品名を記録します。これらはAWチェスタートンのアプリケーション・エンジニアリング部に問い合わせの際に使用します。

部品を慎重に取扱えば、取付けは簡単です。作業前に手を洗ってください。部品類を置く清潔な作業台を用意してください。

備考:

- グランド、回転ホルダーは二片で対になっており各片に同一番号が記載されています。シール環は二片で対になっています。他のシールの構成部品と混同するとシールは機能しません。
- シール環上の指紋の汚れ、シール環/分割片上の埃、位置合せのずれた分割片は漏れの原因になります。実際に取付ける前に分割片を組立てないでください。シールリングの分割片が損傷する恐れがあります。

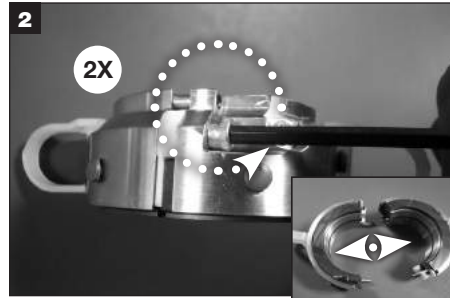
取付に必要なもの
(シール付属品):

- 六角スパナ
- グリース
- クリーニングワイプス

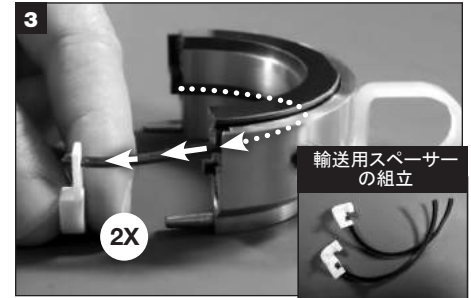
4.0 取付準備 続き



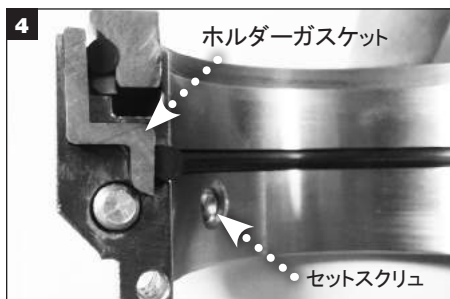
シールをパッケージから取出し、清潔な作業台の上に置きます。取付け用スペーサーが回転ホルダーの二分割片の外径上にあることを確認してください。**重要:** O-リング、ホルダーあるいはグランド二分ガasketには絶対に接着剤を使用しないでください。



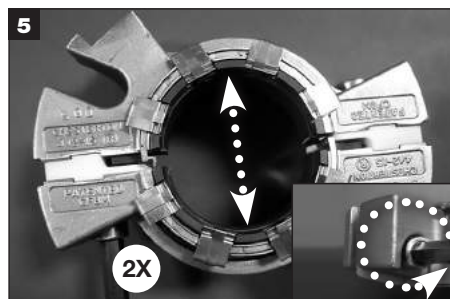
回転ホルダーのネジを外し、回転ホルダーの二分割片を分離します。



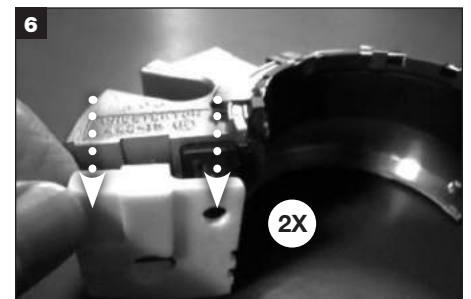
重要! タブを引っ張り輸送用スペーサー全体を各分割片から外します。将来に備えて保管してください。**注意:** 回転環を押込まないでください。再輸送が必要な場合は、輸送用スペーサーを再度取付けてください。



ホルダーガスケットが適切に潤滑され、各々の溝に設置されていることを確認してください。**重要:** 内部直径を通して突出しているセットスクリューはホルダーの変形の原因となり、軸漏れおよび/または回転環の損傷を起すことがあります。



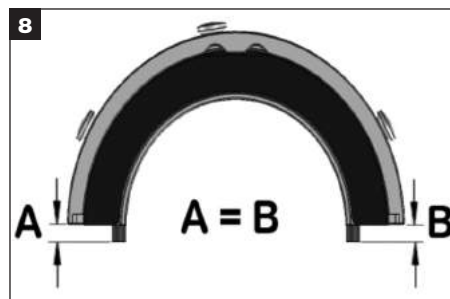
グランドキャップスクリューを外しグランドを2つに分離します。



グランドの各分割片から輸送用スペーサーを外します。



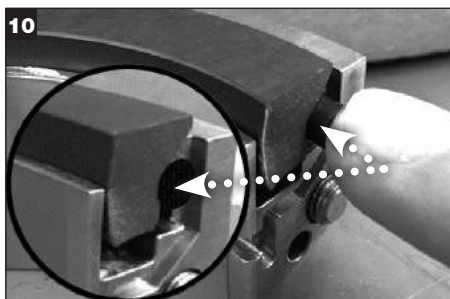
グランドガスケットが適切に潤滑され、各々の溝に設置されていることを確認してください。



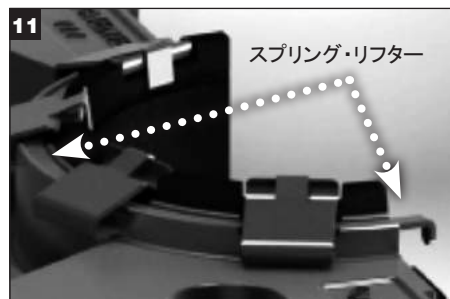
回転ホルダー軸O-リングが溝に正しく設置され、両端が均一に突出していることを確認してください。軸O-リングの軸に接する部分のみにグリースを塗布します。



回転環O-リングがホルダーO-リング戻り止め内にあることを確認してください。回転環O-リングがホルダー戻り止め内にはないときは、再組立て要領を参照してください。



シールの漏れを防ぐために、回転環O-リングの両端が、固定環の分割片と同一平面上にあり、下方にはないことを確認してください。



固定環O-リングの両端が、固定環の分割片と同一平面上にあり、下方にはないことを確認してください。スプリング・リフターが正しい位置にないときは、再組立て要領を参照してください。



シールの漏れを防ぐために、静止環O-リングの両端が、固定環の分割片と同一平面上にあり、下方にはないことを確認してください。O-リングの両端が環分割片から突出している場合は、慎重に押込んでください。準備完了、シールの取付に進んでください。

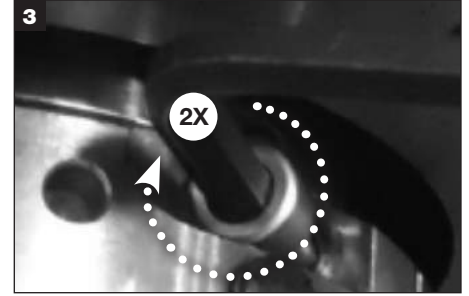
5.0 Sシールの取付



1 回転環ホルダーを取付ける前に、機器のシャフトを洗浄し、グリースを塗布してください。付属するグリースを分割片のみに塗布してください。グリースはリングの両端に塗布しないでください。注意：シールの分割片が汚れていると、リークの原因になることがあります。2項から4項の作業で、回転ホルダーを軸上で回転させないでください。軸漏れおよび/または環の損傷を起すことがあります。



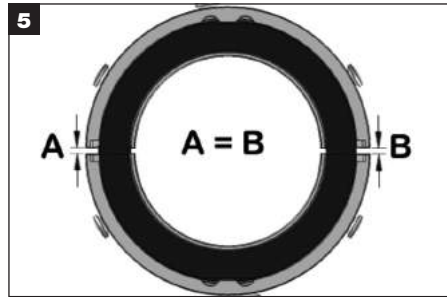
2 ピンを係合させて回転ホルダーの二分割片をシャフト上で組立てます。注意：ホルダー取付用のスペーサーは、絶対にハンドルとして使用しないでください。注：シャフトが手で回転できない場合は、ホルダーの分割線がグランドの分割線と合わなくなっています(手順12と17を参照)。



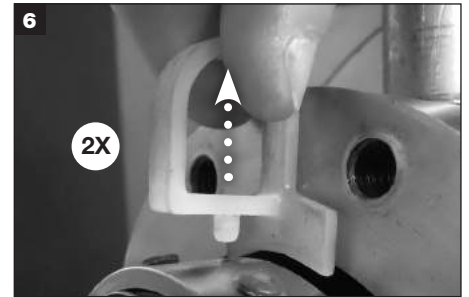
3 六角スパナを使ってホルダーキャップスクローを交互に締め付けますが、そのときにホルダーが軸に沿ってスライドできるような程度に締め付けてください。注意：回転ホルダーを軸上で回転させないように気をつけてください。



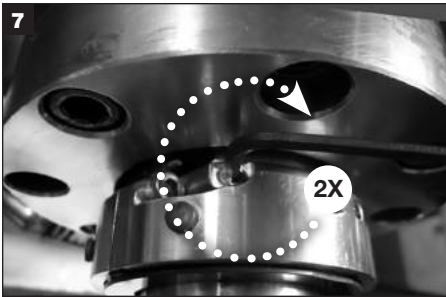
4 ホルダーアセンブリを押込み、プラスチック製の取付用スペーサーをスタッフィングボックスに接触させます。六角スパナを使ってホルダーキャップスクローを交互に締め付けます(表3 - ホルダーキャップスクロートルク値を参照)。ホルダーの分割片の隙間が両側で均等であることを確認します(図5を参照)。注意：シール面を直接押さないこと。



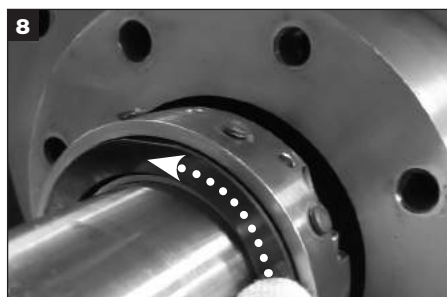
5 ホルダーの分割片の隙間は両側で均等でなければなりません。



6 取付用スペーサーを取外し、将来に備えて保管します。



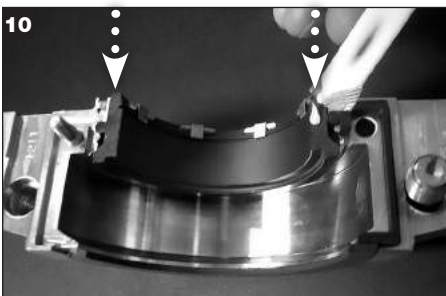
7 2つのホルダーセットスクローを交互に締め付けます(1分割片に1つ)(表4 - ホルダーセットスクロートルク値を参照)。



8 回転環をクリーニングワイプで拭き取り、分割片に破片などが付いていないことを確認してください。注意：シール面を直接押さないでください。シール面が位置ずれを起こし、漏れの原因になることがあります。



9 グランド取付用工具をホルダーアセンブリとスタッフィングボックス面の間に設置します。



10 付属するグリースを分割片のみに塗布してください。グリースはリングの両端に塗布しないでください。注意：シールの分割片が汚れていると、リークの原因になることがあります。

表3
ホルダーキャップスクロートルク値

シールサイズ	ホルダーキャップスクロー* (X)	六角スパナサイズ
25 mm から 60 mm (1" から 2.5")	4.8 Nm (43 in-lbf)	5/32
65 mm から 120 mm (2.625" から 4.75")	12.4 Nm (110 in-lbf)	3/16

*推薦最大値

表4
ホルダーセットスクロートルク値

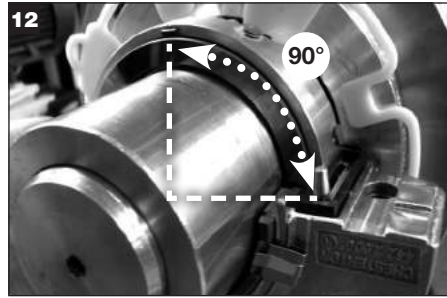
シールサイズ	ホルダーセットスクロー* (W)	六角スパナサイズ
25 mm から 120 mm (1" から 4.75")	4.3 Nm (38 in-lbf)	1/8

*推薦最大値

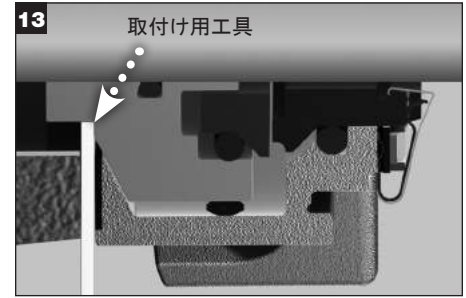
5.0 シールの取付 続き



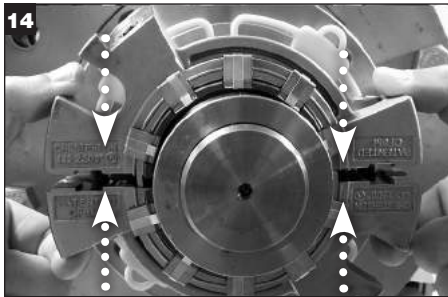
11 固定環をクリーニングワイブで拭き取り、分割片に破片などが付いていないことを確認して下さい。



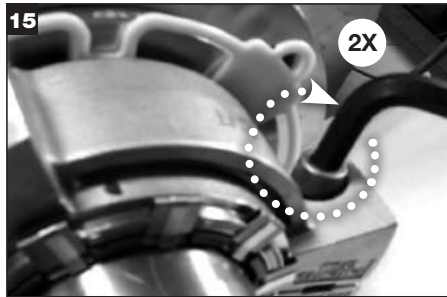
12 グランドの2つの分割片を回転ホルダーの2つの分割片から約90度の位置に置きます。



13 固定環が回転環と接しないように注意しながら、グランドガスケット面をグランド取付け用工具に対してスライドさせ、グランドの第一の分割片の位置決めをします。



14 ピンとグランドボルトが噛み合うことを確認しながら、グランドガスケット面をグランド取付け用工具に対してスライドさせ、グランドの第二の分割片の位置決めをします。



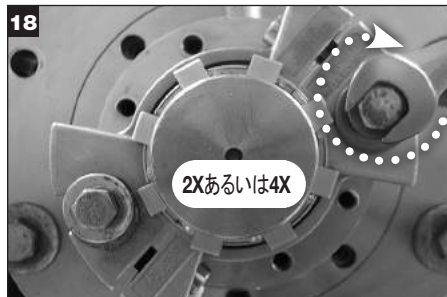
15 または、グランドキャップスクリューをトルク仕様値になるまで締め付けます(表5-グランドキャップスクリューおよびスタッフィングボックスのボルトトルク値を参照)。グランドを左右に移動/動揺させないでください。シール面に混乱を起こすことがあります。注:グランドキャップスクリューが締め付けられると、スプリングリフターは自動的に最終位置に移動します。



16 グランドスタッフィングボックスガスケットが外れないように注意しながら、慎重にグランド取付け用工具を外します。グランド取付け用工具は将来に備えて保管します。



17 可能であれば、グランドボルトの穴とスタッフィングボックスのボルト穴を合わせる際、グランドとシャフトを共に回転します(手順12を参照)。



18 スタッフィングボックスボルトを取付け推奨されるトルク値になるまで交互に締め付けます(表5-グランドキャップスクリューおよびスタッフィングボックスのボルトトルク値を参照)。



19 シール取付終了(機器起動を参照)。注:上記の写真は4ボルトの場合の装着配置図です(その他のボルト数の場合は、図4-装着配置図を参照。)

表5 - グランドキャップスクリューおよびスタッフィングボックスのボルトトルク値

シールサイズ	グランド キャップスクリュー* (Y)	六角スパナ サイズ	スタッフィングボックス ボルト** (Z)
25 mm から 60 mm (1" から 2.5")	14-20 Nm (125 - 175 in-lbf)	5/16	13,5-27 Nm (15 - 20 ft-lbf)
65 mm から 120 mm (2.625" から 4.75")	17-23 Nm (150 - 200 in-lbf)	3/8	27-34 Nm (20 - 25 ft-lbf)

*推奨最大値

**典型的な値: スタッフィングボックスガスケットの着座に必要なトルクはアプリケーションによって異なります。

5.0 シールの取付 続き

5.1 442C取付手順ビデオ

取付手順を説明するビデオを見るには、モバイル機器でQRコードをスキャンするか、当社のウェブサイト www.chesterton.com/442C_Videos で該当するビデオをクリックしてください。



6.0 試運転/機器起動

1. 手でシャフトを回転し、できればシール内で金属対金属の接触が無いことを確認してください。シールフェースとセンタリングボタンのために多少ドラグがあるかもしれませんが、シャフトは自由に回転するはずでず。
2. シールに適切な配管系統/環境管理装置を取付けてください。起動時には注意事項を実施し、通常の安全手順に従ってください。
3. 取付作業中のシール部品の取扱い方によっては、スプリットシールが起動時に漏れることがあります。例えば、シール環が指紋で汚れていたり、環の分割部がずれていたりすると、漏れの原因になることがあります。この種のリークは、時間がたつにつれ、通常、減少、停止します。漏れが間断なく続く場合は、O-リングとガスケットが正しく取付けられているかどうか、フェースに欠損や傷があるかどうか、またフェースが正しく配置されているかどうか確認してください。

スプリット・シールについてのご質問、ご要望などは、当社のメカニカル・シール技術部にお問い合わせください。

7.0 試運転解除/機器停止

機器が電氣的に絶縁されていることを確認します。機器が有害あるいは危険な流体と使用されていた場合は、正しく浄化されていること、安全な状態にあることを事前に確認します。ポンプが分離されていること、スタッフィングボックスから流体が排除され圧力が解除されていることを確認します。442Cスプリットシールを分解し、取付手順を逆に実行して機器から外します。廃棄する際は、シールの様々な部品の廃棄や再生利用に関する地方自治体の条例や規制を遵守してください。

8.0 予備部品

チェスタートン製の予備部品のみを使用してください。当社製以外の予備部品の使用は故障や作業員/機器の損傷の原因となり、また製品保証を無効にします。

予備部品キットは本書の表紙に記録されたシールデータを参照して、チェスタートンから購入することができます。

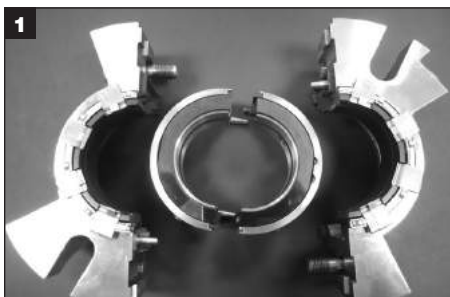
9.0 シールメンテナンスおよび修理

正しい取付け、運転をしているメカニカルシールはメンテナンスをほとんど必要としません。シールは定期的に漏れの点検をすることをお勧めします。シール面、O-リングなどのメカニカルシールの消耗部品は時間が経つとともに交換が必要になります。シールが運転している間はメンテナンス作業はできません。迅速な修理を可能にするため予備シールあるいは予備部品キットを用意しておくことをお勧めします。

1. グランドと回転ホルダーのみ再使用可能です。**注意:** グランド、回転ホルダー、シール環は2個で対になっています。他のシールの構成部品と混同しないでください。
2. 再組立にはスパナ、グリース、クリーニングワイプスの他に以下の工具が必要です。

- 小型ペンチ(センタリングボタンの除去用)

- 小型マイナススクレュードライバー(スプリングリフターの位置設定用)
 - プラスチック先端付きの木槌またはハンマー(センタリングボタンの交換用)
 - 洗浄溶剤(エラストマー/ガスケット表面の洗浄)
3. エラストマー表面やグランドスプリングなどの部品の状態に注意してください。不具合の原因を分析し、できればシールを再装填する前に問題を解決します。
 4. エラストマーとガスケット全ての表面を洗浄溶剤で洗浄します。



1 シールの分解と再生をするために清潔な作業台を用意します。



2 古い回転ホルダーガスケットを外します。



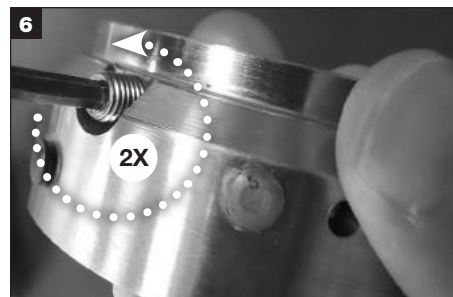
3 古いシャフトO-リングを外します。



4 回転環の二分割片の先端を押し、回転ホルダーの二分割片からスライドさせて外します。



5 古い回転環O-リングを外します。



6 回転ホルダーから使用済みのセットスクリュー(2箇所)を外します。



7 ホルダーの二分割片から古いホルダーキャップスクリューを外します。

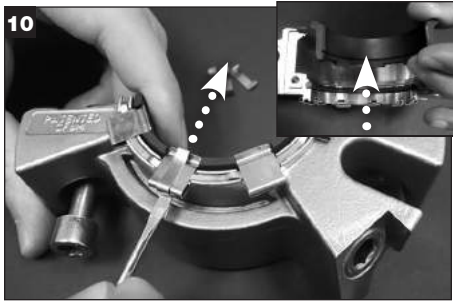


8 回転ホルダーの外径から古いセンタリングボタンを外します。

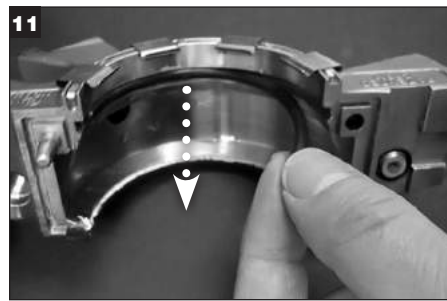


9 古いグランドガスケットをグランドの溝から外します。

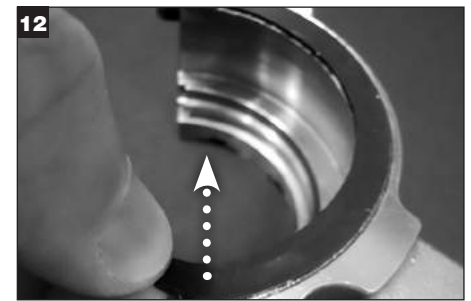
9.0 シールメンテナンスおよび修理 続き



古いスプリング・リテーナーをグランドの二分割片から外します。注：最後のリテーナーを外すと固定シールリングを外すことができます。



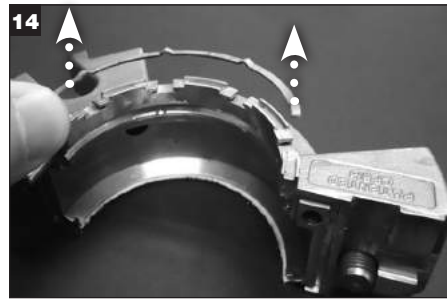
古い固定環O-Rリングを外します。



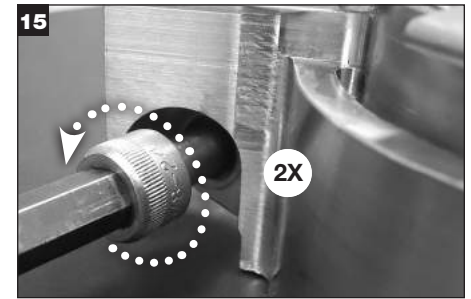
古いスタッフィングボックスガスケットをグランドの凹部から外し、洗浄溶剤で接着剤の残留物を全て取除きます。



グランド分割片の内径を小型ハンマーでたたいてグランドの二分割片から古いスプリングを外します。



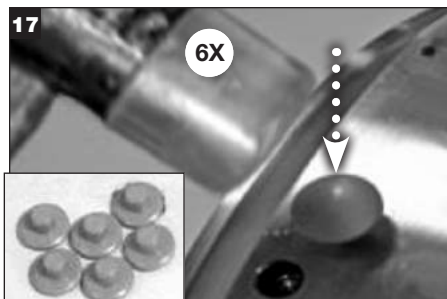
グランドの分割片からスプリングリフターの分割片を外します。



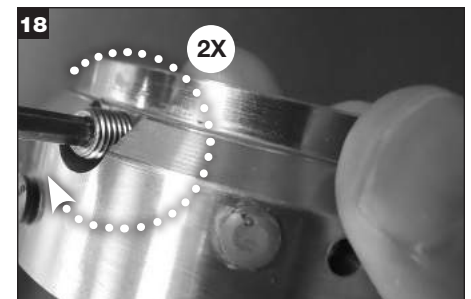
古いグランドキャップスクリューを外します。



予備部品キット内の部品を全てパッケージから取り出し、清潔な作業台の上に置きます。



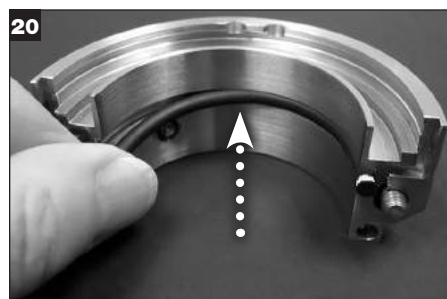
回転ホルダーの外径に新しいセンタリングボタンを取付けます。重要：ボタンの頭の変形がなくボタンが完全に着座していることを確認します。



推奨される焼き防止剤でスレッドを潤滑し、新しいホルダーセットスクリューを回転ホルダーの二分割片に取付けます(2箇所)。重要：回転ホルダーをシャフト/スリーブに取付ける前に、ホルダーセットスクリューが回転ホルダーの内径から突出していないことを確認して下さい。



推奨される焼き防止剤でスレッドを潤滑し、ホルダーキャップスクリューを回転ホルダーの二分割片に取付けます。



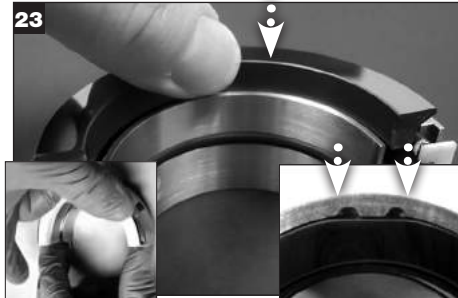
軸O-Rリングの両分割片にグリースを薄く塗布し、回転ホルダーの二分割片に取付けます。O-Rリングはホルダー分割片の両端から突出していません。(8ページ、手順9を参照。)



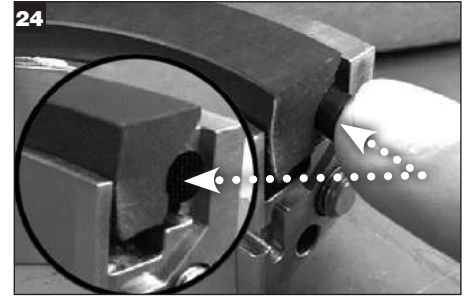
回転環O-Rリングを正しい位置に保持するように、回転ホルダーの二分割片に回転ホルダー輸送用スペーサーを取付けます。



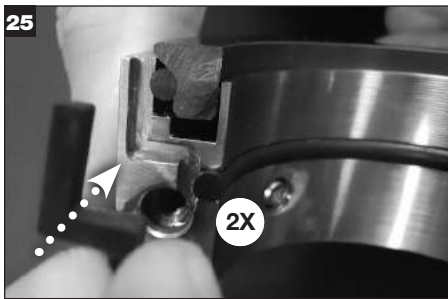
回転環Oリングの両分割片にグリースを薄く塗布し、回転ホルダーの二分分割片に取付けます。



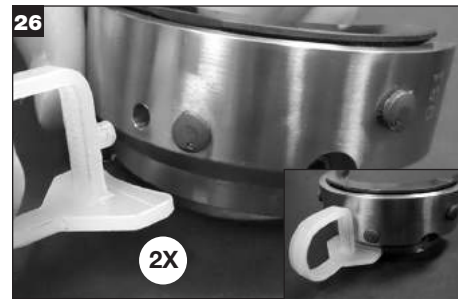
回転環の両分割片を回転ホルダーの両分割片に取付けます。
重要: Oリングの位置を確実に維持するためにスペーサーと突出しているOリングを押しながら、回転環を手で押してホルダーの両分割片内に納めます。回転環外径の平坦部を回転ホルダー内径面の平坦部としっかり合わせます。



回転環Oリングの両端が、固定環の分割片と同一平面上にあり、下方にないことを確認してください。Oリングの両端が環分割片から突出している場合は押込んでください。



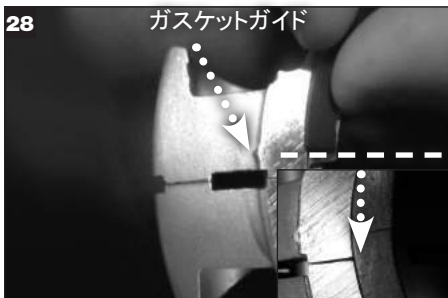
ホルダーガスケットの両分割片にグリースを薄く塗布し取付けます(各ホルダー分割面につき1コート)。



ホルダーの両分割片の外径に取付用スペーサーを取付けます。



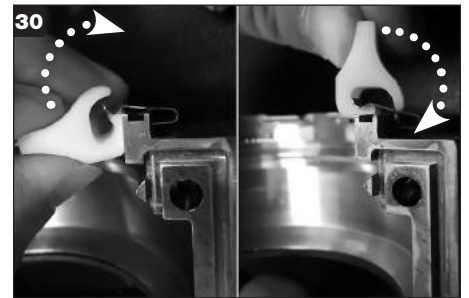
回転環の両分割片をクリーニングワイプで洗浄します。



グランドの両分割片を接合します。保護用の裏当てをはがし、切断部がガスケットガイドに合うことを確認しながら、ガスケットの一片をグランドの奥に設置します。直角部が最初の一片の切断部に合うことを確認しながら、ガスケットのもう一片をグランドの奥に設置します。



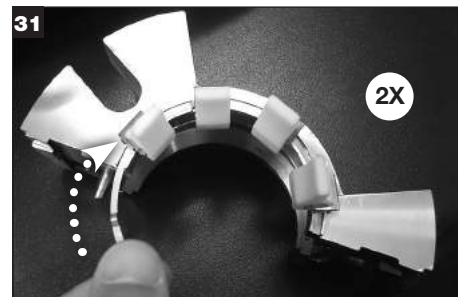
グランドのspring穴にspringを取付けます。プラスチック先端付きの木槌でspringが正しく設置させます。



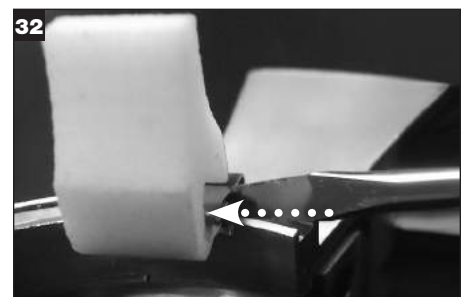
グランドの両分割片にspringリフタークリップを取付けます。



springリフタークリップがグランドの両分割片に取付けられた状態。

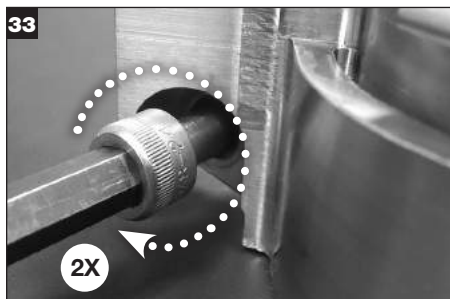


springリフターを先端が最後のspringから露出するようにグランドの両分割片に取付けます。**重要:** springリフターの曲がったタブがグランドの奥になければなりません。



マイナスドライバーを使ってspringリフターの位置を調整します。**重要:** springリフターの端部がエンドspringの端部と合っていなければなりません。クリップを全て外しリフターの位置の再調整に備えて保管します。

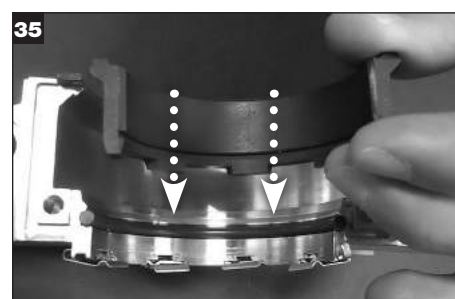
9.0 シールメンテナンスおよび修理 続き



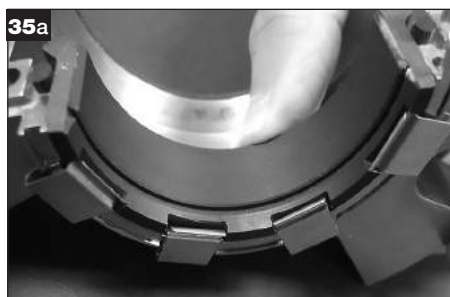
33
グランドの両分割片に新しいグランドキャップスクリューを取付けます。注: グランドキャップスクリューはグランドの各分割片の端部に取付けられ、同端部は取付ボルト穴から離れています。



34
固定環O-リングの両分割片にグリースを薄く塗布し、グランドの二分分割片に取付けます。O-リングの両分割片が両面で均一に突出していることを確認します。



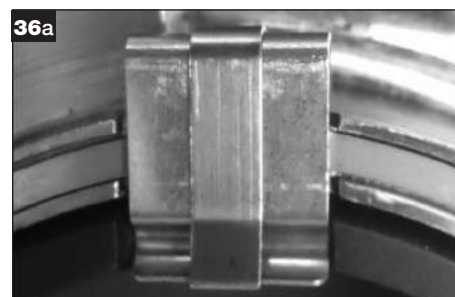
35
固定環O-リングの両分割片をグランドの二分分割片に取付けます。



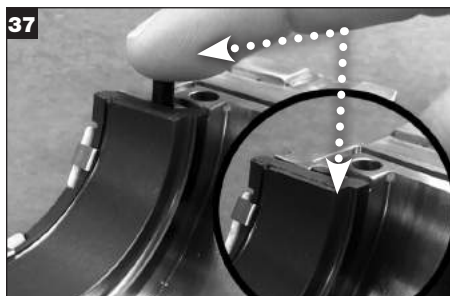
35a
固定環の分割片がグランドの分割片に取付けられた状態。重要: O-リングの両分割片が両側でまだ均一に突出していることを確認します。



36
固定シールリングの一方をグランドに保持しながら、グランドの分割片にスプリングリテーナーを取付けます。



36a
スプリングリテーナーが取付けられた状態。



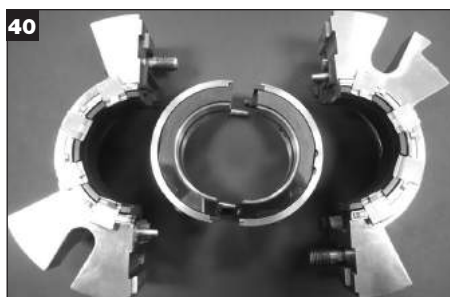
37
固定環O-リングの両端が、固定環の分割片と同一平面上にあり、下方にないことを確認してください。O-リングの両端が固定環分割片から突出している場合は押込んでください。



38
グランドガスケットに薄くグリースを塗布し、グランドの二分分割片の溝に取付けます。注: グランドガスケットは必ずグランドの端部でスタッフィングボックスガスケットが突出している部分に取付けます。



39
汚れがあれば固定環の両分割片をクリーニングワイプで拭き取り、フェース面や分割片に破片などが無いことを確認して下さい。



40
シール部品の取付け準備が整いました。シール取付手順に進んでください。

9.0 シールメンテナンスおよび修理 続き

9.1 442C シール修理手順ビデオ

442Cの修理手順を説明するビデオを見るには、モバイル機器でQRコードをスキャンするか、当社のウェブサイト www.chesterton.com/442C_Videosで該当するビデオをクリックしてください。



9.2 修理のためのシール返却、危険有害性周知の必要性

運転後にチェスタートンに返却されたメカニカルシールは危険有害性周知基準に適合していなければなりません。モバイル機器でQRコードをスキャンするか、当社のウェブサイト www.chesterton.com/Mechanical_Seal>Returnsで修理やシール分析のために返却するシールに必要な情報を入手してください。



販売元:

チェスタートンのISO認定書はwww.chesterton.com/corporate/isoで入手可能

860 Salem Street
Groveland, MA 01834 USA
電話: 781-438-7000 • ファックス: 978-469-6528
www.chesterton.com

© 2019 A.W. Chesterton Company.
© 米国その他の国々でA.W. Chesterton Companyが所有しライセンス権を持つ登録商標

FORM NO. JA14068 REV 8

01/19